

Dźwignia wewnętrzna wykonana ze stali nierdzewnej, odporna na korozję

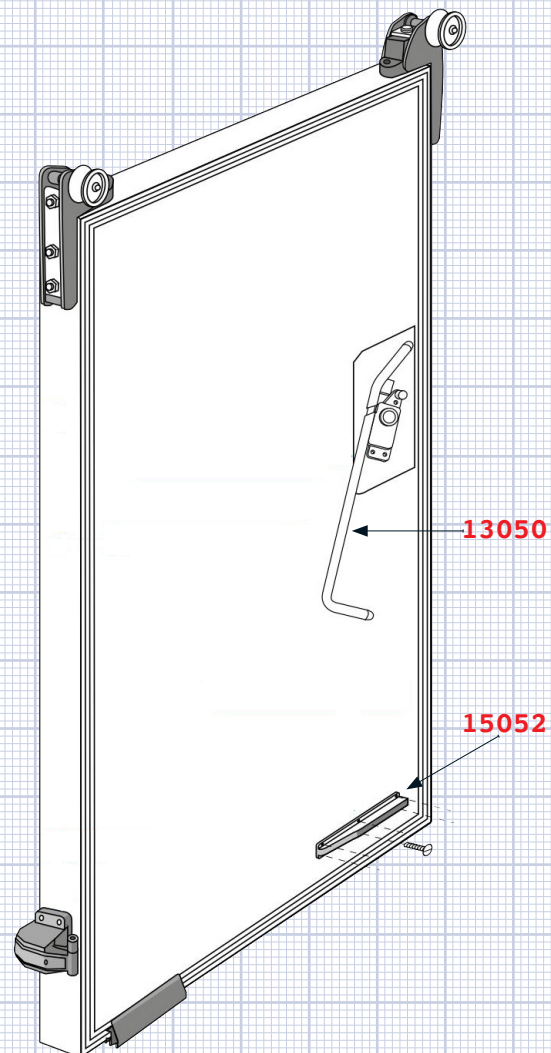
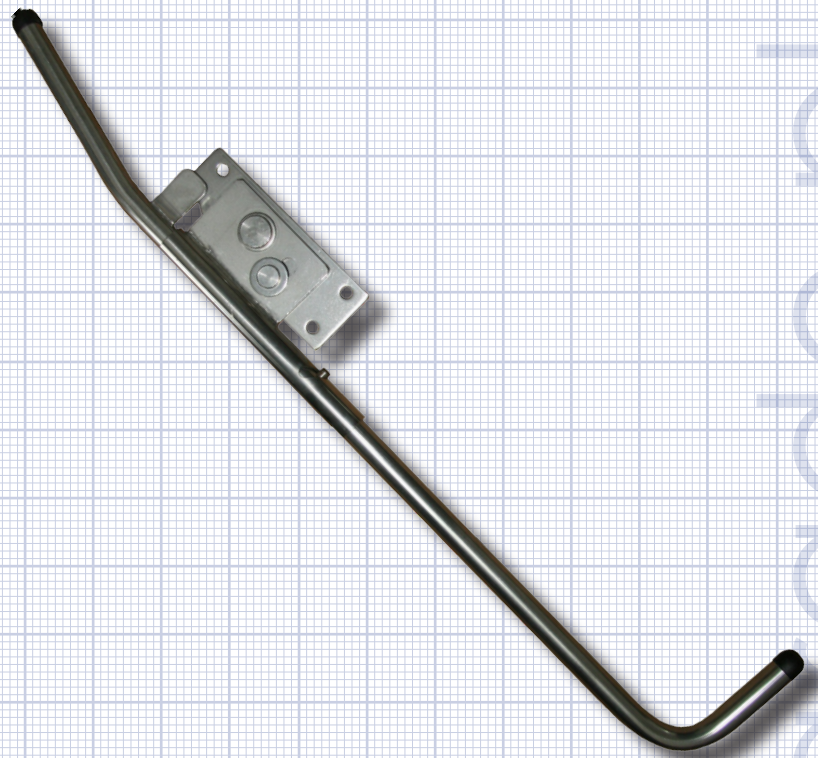
- ▶ Montaż za pomocą trzech śrub
- ▶ Stosowana w drzwiach MTH model: 480TN, 480LWT
- ▶ Opcje: wyprowadzenie 15052 odsuwające płat drzwiowy przy przejeździe przy ościeżnicy

Inside lever handle in stainless steel, corrosion resistant

- ▶ Fixed with three screws
- ▶ Used in MTH doors: 480TN, 480LWT
- ▶ Optional: 15052 nylon wedge gives right distance between the door blade and the frame

Внутренний рычаг изготовлен из нержавеющей стали, устойчивой на коррозию

- ▶ Монтаж с помощью 3 болтов
- ▶ Применяемая для двери MTH модель: 480TN, 480LWT
- ▶ вариант: выведение 15052 отделяющее дверное крыло во время проезда при раме



Symbol	Kierunek otwierania drzwi
13050	prawe
13051	lewe