

Produkt wykonany z materiałów kompozytowych, odporny na niską temperaturę i korozję

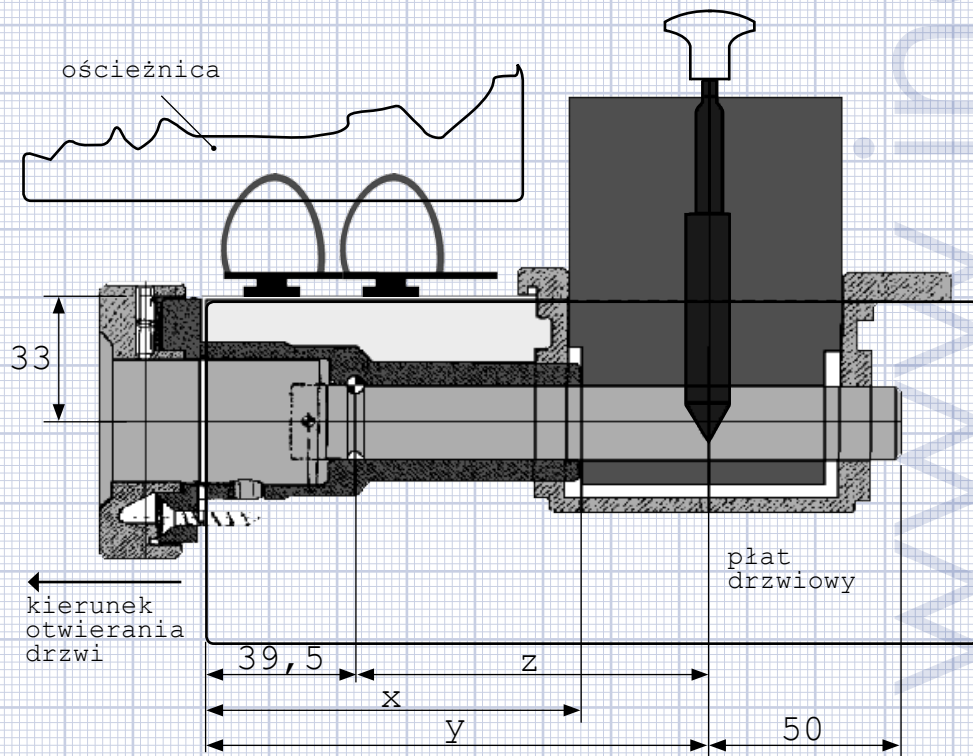
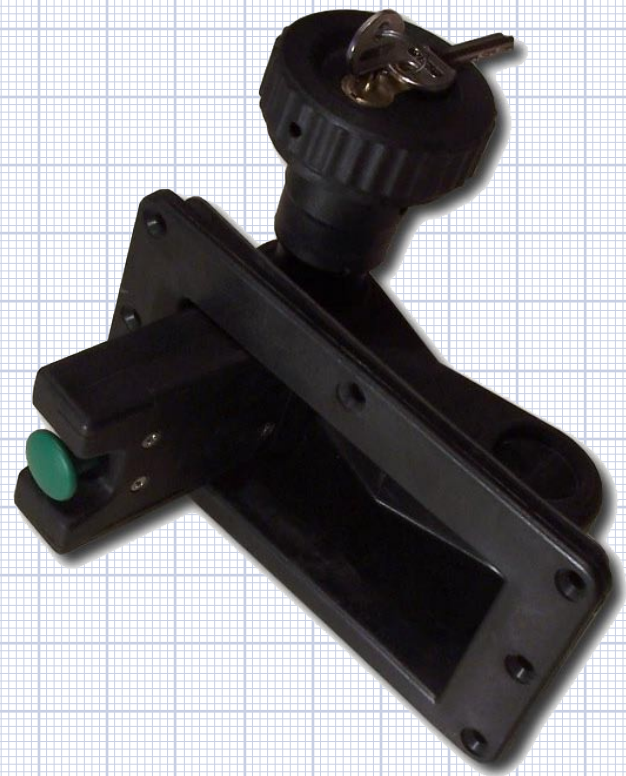
- ▶ Odpowiednie modele zamków dostosowane do różnych wartości i zachodzenia płata drzwiowego na ościeżnicę.
- ▶ Zamek pasuje do lewych i prawych drzwi
- ▶ Wewnętrzny grzybek bezpieczeństwa
- ▶ Powierzchnie łatwozmywalne

Fastener in composite material, low temperature and corrosion resistant

- ▶ Models for different doorblade overlap
- ▶ Interchangeable right/left
- ▶ Inside door release pull-button
- ▶ Easy to clean surfaces

Продукт изготовлен из материалов стойких на низкую температуру и коррозию

- ▶ Соответствующие модели дверей подходят к различной величины перекрытия дверного плата рамы
- ▶ Замок подходит для левых и правых дверей
- ▶ Внутренняя головка безопасности
- ▶ Поверхность легко моется



Symbol	Wymiar (mm)		
	x	y	z
13059	139	170	130,5
13100	96	127	87,5
13101	70,5	101	61,5
13102	55,5	86	46,5