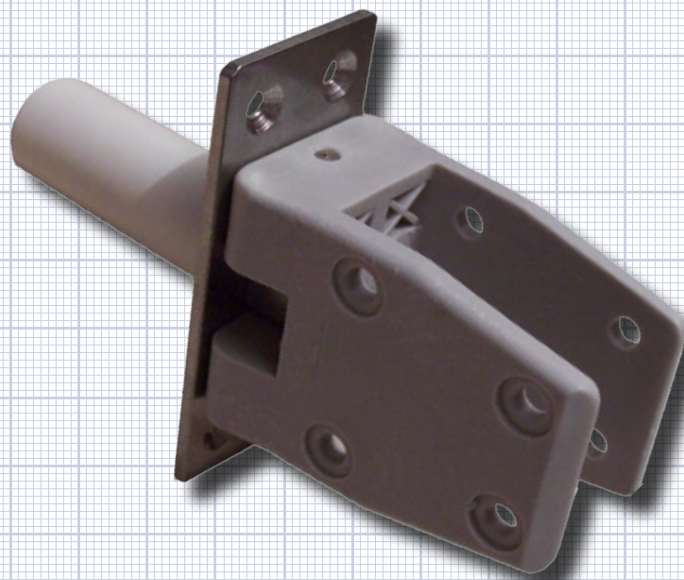


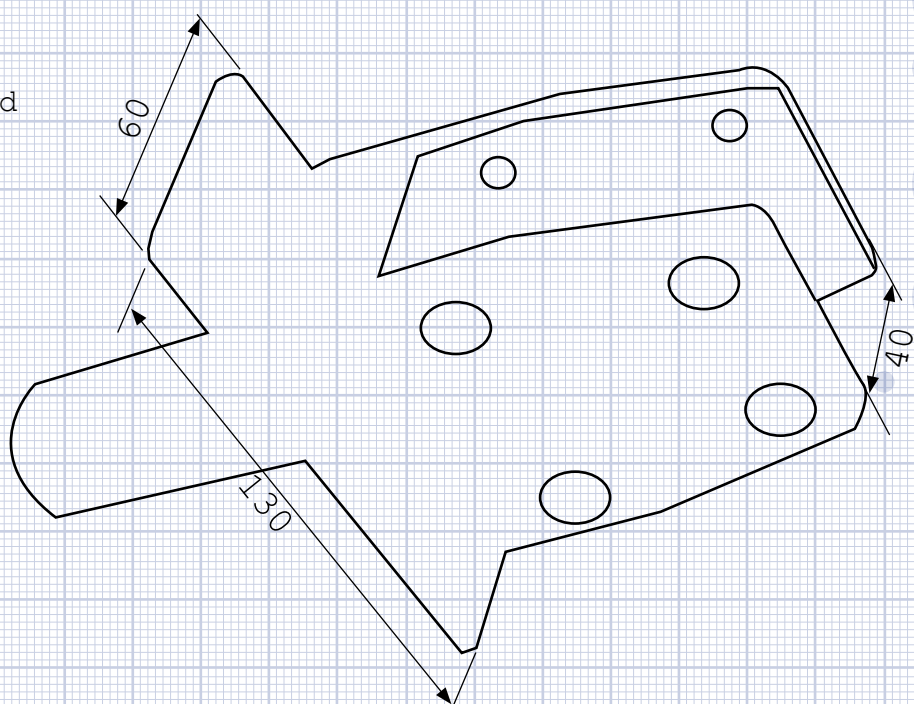
Zawias wykonany z materiałów kopolytowych odpornych na korozję i niską temperaturę

- ▶ Pasuje do drzwi wahadłowych
- ▶ Funkcja zatrzymana przy pełnym kącie otwarcia
- ▶ Sprężyna ze stali nierdzewnej
- ▶ Obejma do płyta 40 mm
- ▶ Maksymalny ciężar drzwi 35 kg



Hinge in composite material, low temperature and corrosion resistant

- ▶ Hinge for swing doors
- ▶ Stops at 90° incorporated
- ▶ Stainless steel spring
- ▶ 40 mm thickness
- ▶ Max. door weight 35 kg



Петля изготовлена из материалов стойких на низкую температуру и коррозию

- ▶ Петля для маятниковых дверей
- ▶ Функция останова при полном угле открытию двери
- ▶ Пружина изготовлена из нержавеющей стали
- ▶ Обойма крыла 40 мм
- ▶ Максимальная тяжесть двери 35 кг

