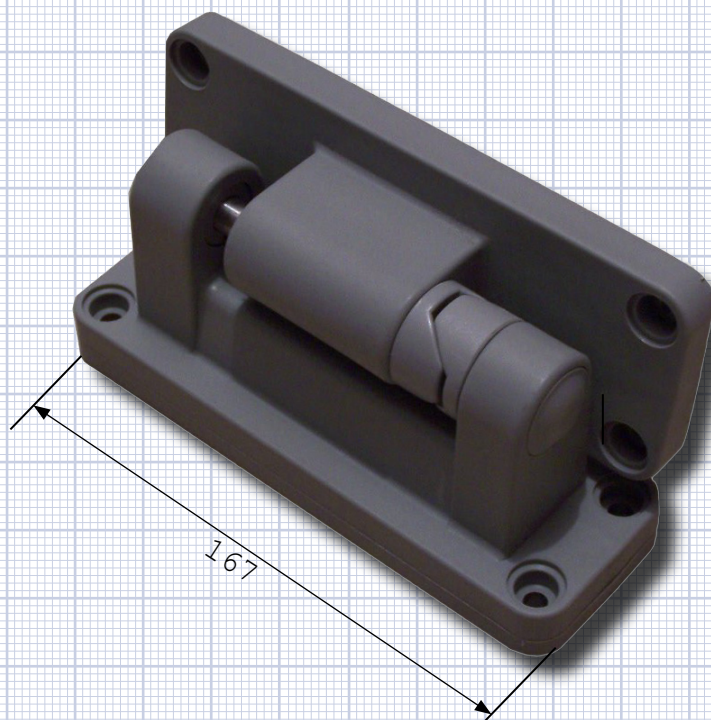


Zawias wykonany z materiałów kopolytowych odpornych na korozję i niską temperaturę

- ▶ Pasuje do lewych i prawych drzwi
- ▶ Zawias unoszony
- ▶ Trzpień ze stali nierdzewnej
- ▶ Maksymalny ciężar drzwi 50 kg

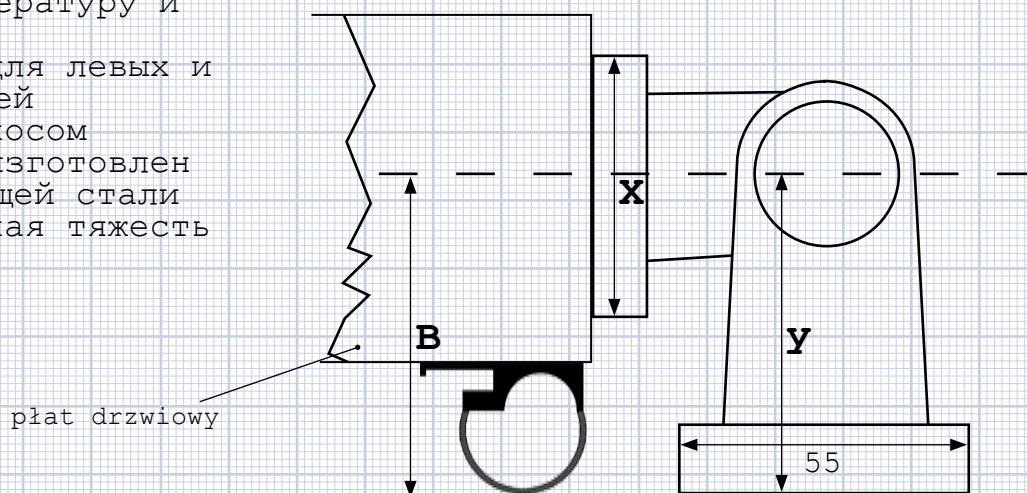


Hinge in composite material, low temperature and corrosion resistant

- ▶ Reversible handle
- ▶ Hinge with rising
- ▶ Stainless steel pin
- ▶ Max door weight 50 kg

Петля изготовлена из материалов стойких на низкую температуру и коррозию

- ▶ Подходит для левых и правых дверей
- ▶ Петля с уносом
- ▶ Стержень изготовлен из нержавеющей стали
- ▶ Максимальная тяжесть двери 50 кг



plát drzwiowoy

B - 1/2 grubości pláta + wysokość uszczelki

Symbol	Wymiar (mm)		
	x	y	B
14026	42	58	53-63
14027	62	58	53-63
14028	42	52	47-57
14029	62	52	47-57