

Produkt wykonany z materiałów kompozytowych, odporny na niską temperaturę i korozję

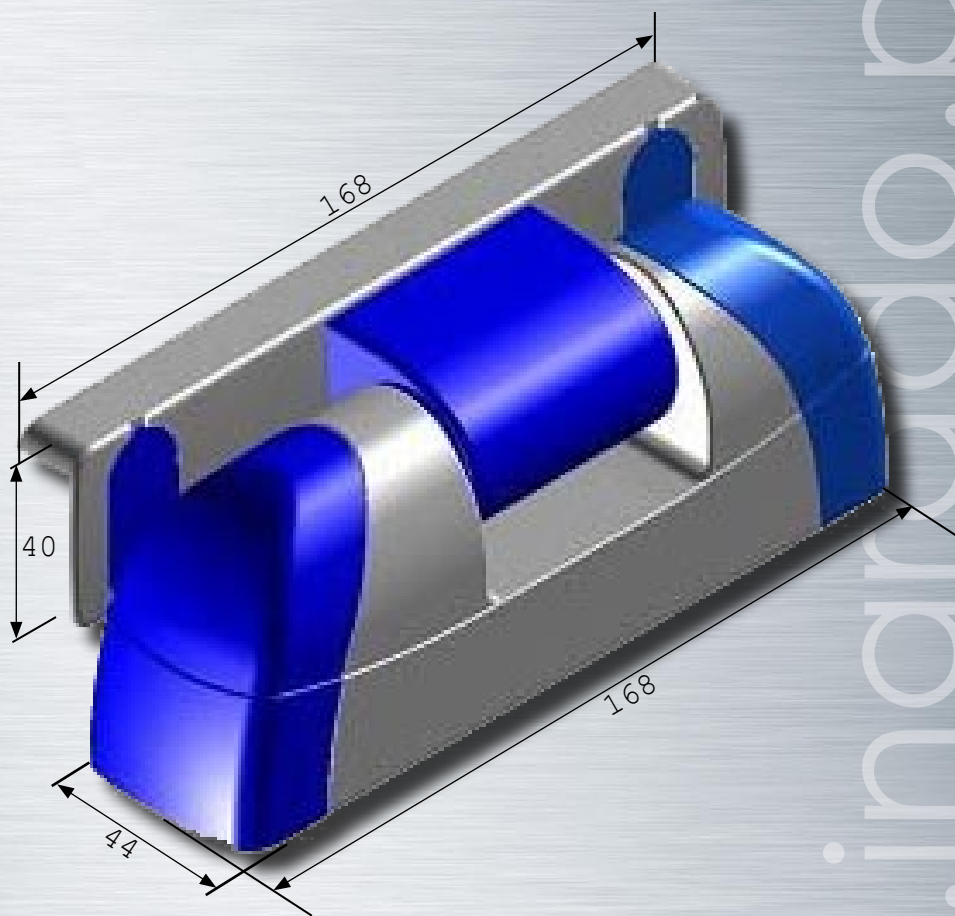
- ▶ Dostępna regulacja: pozioma/pionowa/docisku
- ▶ Trzpień zabezpieczony przed wyrwaniem i śruby mocujące ukryte przy zamkniętych drzwiach
- ▶ Unoszenie zabezpieczone ochronnym kołnierzem na samosmarującym tworzywie
- ▶ Pasuje do prawych i lewych drzwi
- ▶ Dostępne płytki dystansowe

Hinges in composite material, low temperature and corrosion resistant

- ▶ Adjustable in three directions: horizontal/simplified vertical/depth
- ▶ Snatch-proof pin and tamper-proof fixing with closed door
- ▶ Recessed auto-lubricating ramp
- ▶ Interchangeable right or left
- ▶ Modular shims

Продукт изготовлен из композиции материалов, устойчивых на низкую температуру и коррозию

- ▶ Доступная регуляция: вертикальный/горизонтальный/прихват
- ▶ Штифт защищен от вырвания, при закрытых дверях болты укрыты
- ▶ Унесение, обеспечено защитным воротником с самосмазывающим пластиком
- ▶ Подходит к левой и правой двери
- ▶ Доступны плитки с дистанциями



### Dane techniczne:

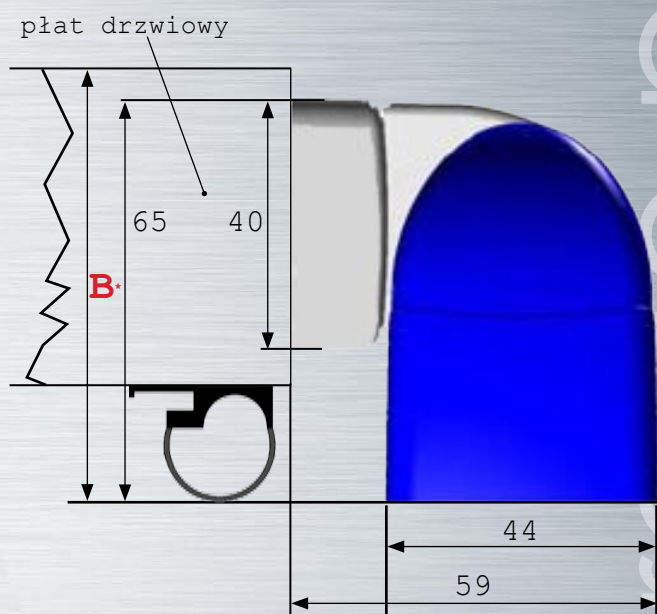
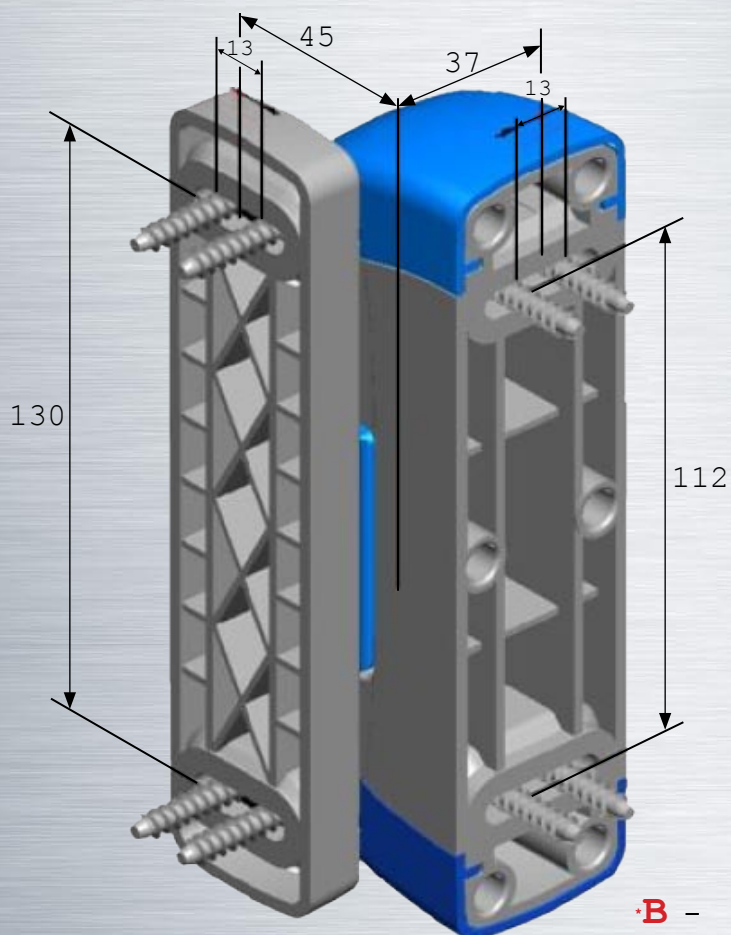
- ▶ Regulacja:
  - pozioma +/- 5 mm
  - pionowa +8/-0 mm
  - w głąb +/-3,5 mm
- ▶ Maksymalny ciężar drzwi: 80kg
- ▶ Standardowe kolory:
  - korpusu: szary RAL 7004
  - pokrywy: szary RAL 7012

### Technical data:

- ▶ Adjustments:
  - horizontal +/- 5 mm
  - vertical +8/-0 mm
  - depth +/-3,5 mm
- ▶ Door max. weight: 80kg
- ▶ Standard colors:
  - bodies: grey RAL 7004
  - covers: grey RAL 7012

### Технические данные:

- ▶ Регулирование:
  - горизонтальное +/- 5 мм
  - вертикальное +8/-0 мм
  - глубина +/-3,5 мм
- ▶ Максимальная масса двери: 80кг
- ▶ Стандартные цвета:
  - корпус: серый RAL 7004



**B** - grubość płyta + wysokość uszczelki/  
 door thickness + gasket/  
 толщина крыла + высота защелки

Wymiar B	Wymiar B z zastosowaną 1 płytką dystansową	Wymiar B z zastosowanymi 2 płytkami dystansowymi
65-90 mm	75-110 mm	85-130 mm

Dimension B	Dimension B with 1 distance plate used	Dimension B with 2 distance plates used
65-90 mm	75-110 mm	85-130 mm

Размер B	Размер B с использованием 1 плитки	Размер B с использованием 2 плиток
65-90 mm	75-110 mm	85-130 mm