

Produkt wykonany z materiałów kompozytowych, odporny na niską temperaturę i korozję

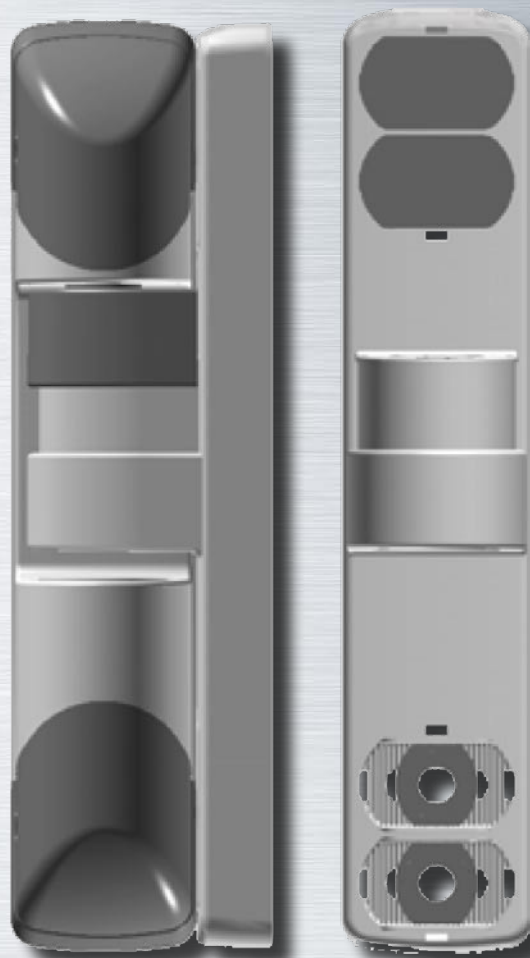
- ▶ Dostępna regulacja: pozioma/pionowa/docisku
- ▶ Trzpień zabezpieczony przed wyrwaniem i śruby mocujące ukryte przy zamkniętych drzwiach
- ▶ Unoszenie zabezpieczone ochronnym kołnierzem na samosmarującym tworzywie
- ▶ Pasuje do prawych i lewych drzwi
- ▶ Dostępne płytki dystansowe

Hinges in composite material, low temperature and corrosion resistant

- ▶ Adjustable in three directions: horizontal/simplified vertical/depth
- ▶ Snatch-proof pin and tamper-proof fixing with closed door
- ▶ Recessed auto-lubricating ramp
- ▶ Interchangeable right or left
- ▶ Modular shims

Продукт изготовлен из композиции материалов, устойчивых на низкую температуру и коррозию

- ▶ Доступная регуляция: вертикальный/горизонтальный/прихват
- ▶ Штифт защищен от вырвания, при закрытых дверях болты укрыты
- ▶ Унесение, обеспечено защитным воротником с самосмазывающим пластиком
- ▶ Подходит к левой и правой двери
- ▶ Доступны плитки с дистанциями



Dane techniczne:

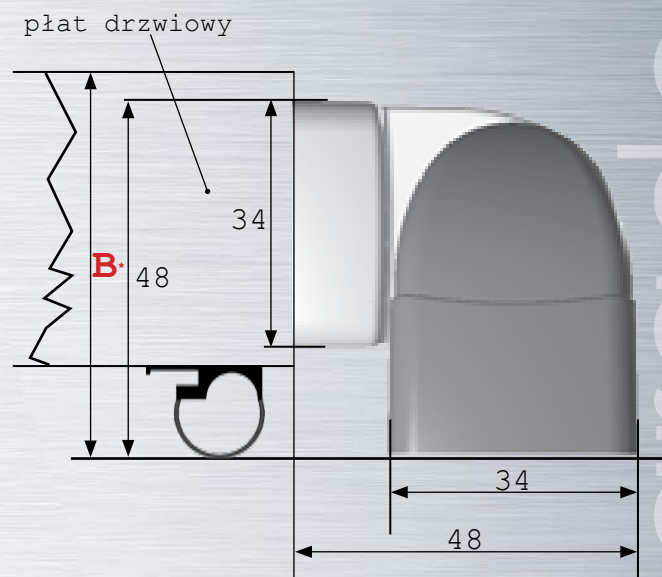
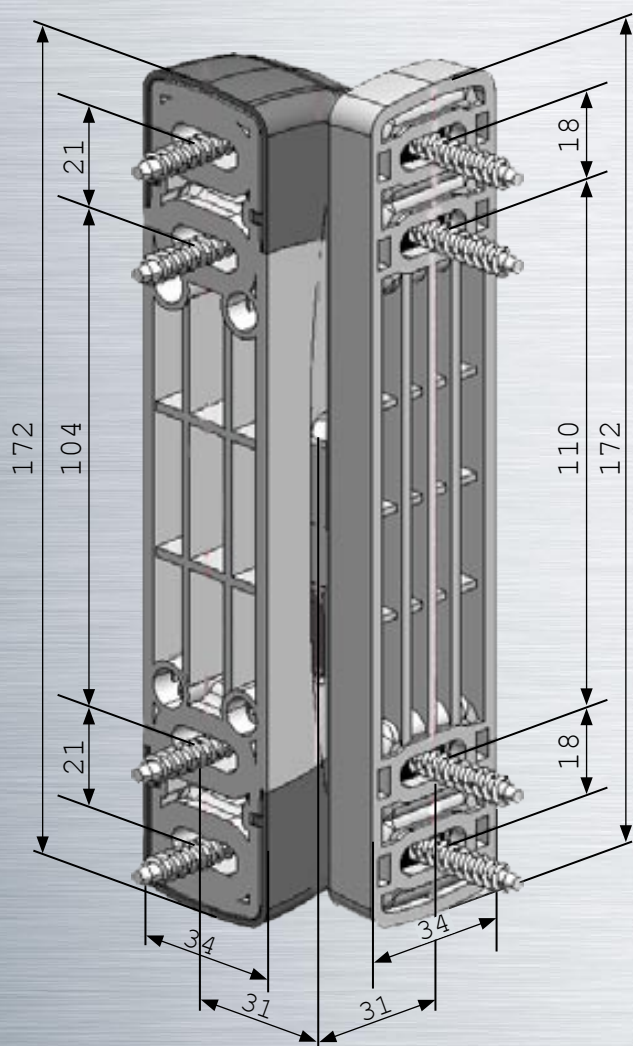
- ▶ Regulacja:
 - pozioma +/- 6 mm
 - pionowa +/- 4 mm
 - w głąb +/- 6 mm
- ▶ Maksymalny ciężar drzwi: 50kg
- ▶ Standardowe kolory:
 - korpusu: szary RAL 7004
 - pokrywy: szary RAL 7012

Technical data:

- ▶ Adjustments:
 - horizontal +/- 6 mm
 - vertical +/- 4 mm
 - depth +/- 6 mm
- ▶ Door max. weight: 50kg
- ▶ Standard colors:
 - bodies: grey RAL 7004
 - covers: grey RAL 7012

Технические данные:

- ▶ Регулирование:
 - горизонтальное +/- 6 мм
 - вертикальное +/- 4 мм
 - глубина +/- 6 мм
- ▶ Максимальная масса двери: 50кг
- ▶ Стандартные цвета:
 - корпус: серый RAL 7004
 - покров: серый RAL 7012



B - grubość płyta + wysokość uszczelki/
door thickness + gasket/
толщина крыла + высота защелки

Wymiar B	Wymiar B z zastosowaną 1 płytką dystansową	Wymiar B z zastosowanymi 2 płytkami dystansowymi
48-62 mm	58-82 mm	68-102 mm

Dimension B	Dimension B with 1 distance plate used	Dimension B with 2 distance plates used
48-62 mm	58-82 mm	68-102 mm

Размер B	Размер B с использованием 1 плитки	Размер B с использованием 2 плиток
48-62 mm	58-82 mm	68-102 mm